



SUFITOWE  
CEILING HOODS

# LUXOR GLASS

TURBINA WEWNĘTRZNA

OKAP SUFITOWY/CEILING HOOD

Sterowanie / Control: pilot radiowy, dotykowe z wyświetlaczem  
radio remote control, touch control with display

Maksymalna wydajność turbiny / Air flow maximum: 900 m<sup>3</sup>/h

Stopnie prędkości / Speed range: 4

Oświetlenie / Light source: oczko LED: 4x2 W  
round LED: 4x2 W

Wykończenie / Finishing: szkło hartowane białe lub czarne  
tempered glass white or black

Poziom głośności / Noise level: 51÷69 dB(A)

Wariant pracy / Mode: wyciąg lub pochłaniacz  
extraction or recirculation

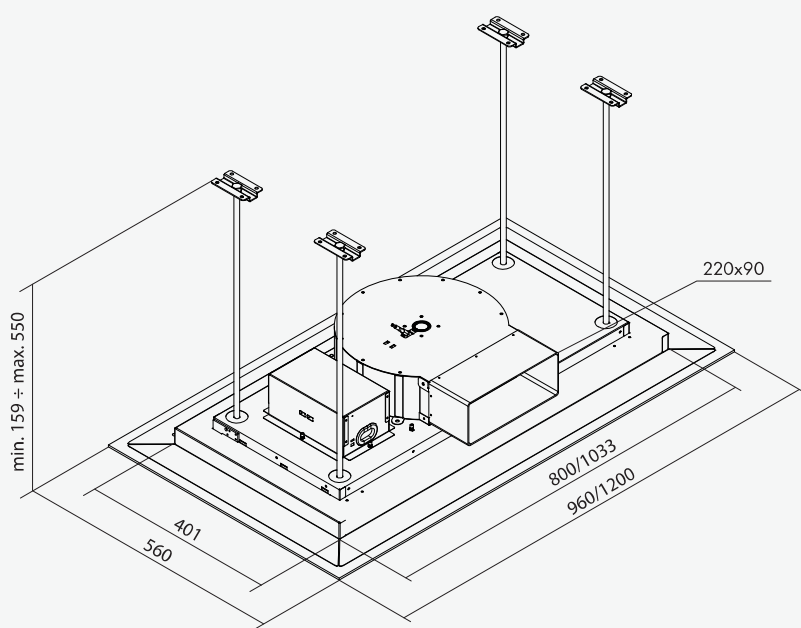


Dostępne kolory:  
Available colours:



Biały połysk  
Gloss white

Czarny połysk  
Gloss black



Dostępne szerokości:

Widths available: 960 mm, 1200 mm



KLASA ENERGETYCZNA  
ENERGY CLASS



EFEKTYWNA FILTRACJA  
EFFECTIVE FILTRATION



CICHA PRACA  
SILENT WORK



PILOT  
REMOTE CONTROL



OŚWIETLENIE LED  
LED LIGHT



9 min.  
TIMER CZAS AUTOMATYCZNEGO WYŁĄCZENIA  
AUTOMATIC SHUTDOWN TIME



CARBON  
INFINITY

FILTR WĘGLOWY INFINITY  
INFINITY CARBON FILTER